

# LEISTUNGSREGLER DSR-3.2

## FEATURES

- ✓ Dreipunkt - Schritt Regler
- ✓ stetiger Regler
- ✓ Eingang +/- 20 mA und +/- 10 V
- ✓ 2 Limitkomparatoren
- ✓ 230 V AC Versorgung



## BESCHREIBUNG

Der DSR 3.2 ist ein **universeller Proportionalregler**.

Das Gerät ermittelt die Regelabweichung. In Abhängigkeit des eingestellten Wertes für den Proportionalfaktor, wird die Stellgröße gebildet.

Die Stellgröße steht als stetiges Signal  $-10..0..+10$  V, sowie als Impuls / Pausen modulierter Schritt an den beiden Relaisausgängen y+ und y- zur Verfügung.

Die **Eingänge** des Reglers können Signale von  $-20..0..+20$  mA und  $-10..0..+10$  V verarbeiten. Die Stellgröße, sowie der Istwert werden als normiertes Signal ( $-10..0..+10$ V) an den Klemmen ausgeführt.

Die Regelabweichung steht an den Ausgangsklemmen als  $-5..0..+5$  V Signal zur Verfügung.

Die Eingänge der beiden **Limitkomparatoren** sind herausgeführt, so daß diese frei beschaltbar sind. Der Messbereichsendwert der Limitkomparatoren ist  $-10$  V bzw.  $+10$ V. Grenzwert und Schaltverzögerung der Limitkomparatoren lassen sich separat über frontseitige Trimmer einstellen.

Die Hysterese des positiven Limitkomparators ist zudem frontseitig einstellbar.

Des weiteren stehen  $\pm 12$  V zur Beschaltung des internen Sollwertstellers an den Klemmen zur Verfügung.

Der Sollwert kann über das eingebaute Potentiometer oder über einen externen Geber eingestellt werden.

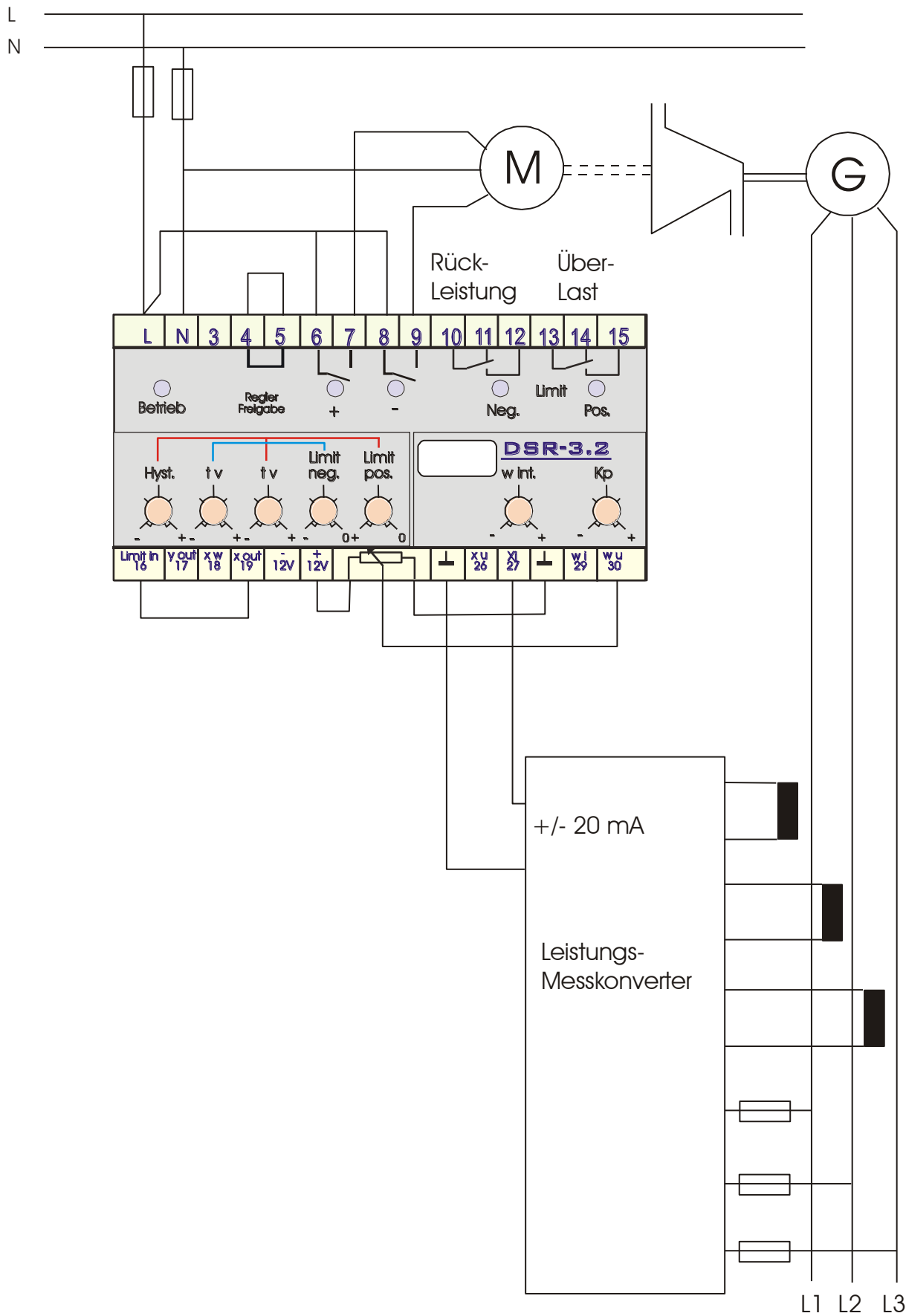
Zum Schutz vor unbeabsichtigter Verstellung ist die Front mit einer Klarsichthaube abgedeckt

## TECHNISCHE DATEN

Bauform	Kunststoff Makrolon 8020 grau nach VDE 0100 und VBG 4
Befestigung	Auf C-Schiene n. DIN /Schraubbefestigung L75 x B99,7 x H110
Abmessungen	(mm <sup>3</sup> )
Schutzart	Gehäuse IP 40 Klemmen IP20
Leistungsaufnahme	max. 2,5 VA
Hilfsspannung	230 V AC
Umgebungstemperatur	$-10..+50$ Grad C
Eingang x, w	$-10..0..+10$ V $>200$ K $\Omega$ $-20..0..+20$ mA $<23\Omega$
Eingang Limit in	$-10..0..+10$ V $>1$ M $\Omega$
Einstellmöglichkeit Regler	Proportionalfaktor, Limit [3..100%], Verzögerung [0,5..40 sek] Hysterese [5..50%]
Einstellmöglichkeit Limit pos.	Limit [3..100%], Verzögerung [0,5..40 sek]
Einstellmöglichkeit Limit neg.	Limit [3..100%], Verzögerung [0,5..40 sek]
Ausgang y, xw, x	$-10..0..+10$ V max. 1 mA Innenwiderstand 100 Ohm
Ausgang +12 V, -12 V	max. 10 mA
Relaisausgang y+, y-	potentialfreie Schließer, Arbeitsstrom max. 250 V AC, 500 W max 30 V DC, 30W
Relaisausgang Limit	potentialfreier Wechsler, Arbeitsstrom max 250 V AC, 250 W max 30 V DC, 15 W

Stand 06.2016 Änderungen vorbehalten

© inotec electronic GmbH, 65239 Hochheim



Datum : 12.01,04  
gez. : Smulczynski

MSR Elektronik  
65343 Eltville

### Anschlussbeispiel Leistungsregler DSR - 3.2

Blatt : 1  
von : 1